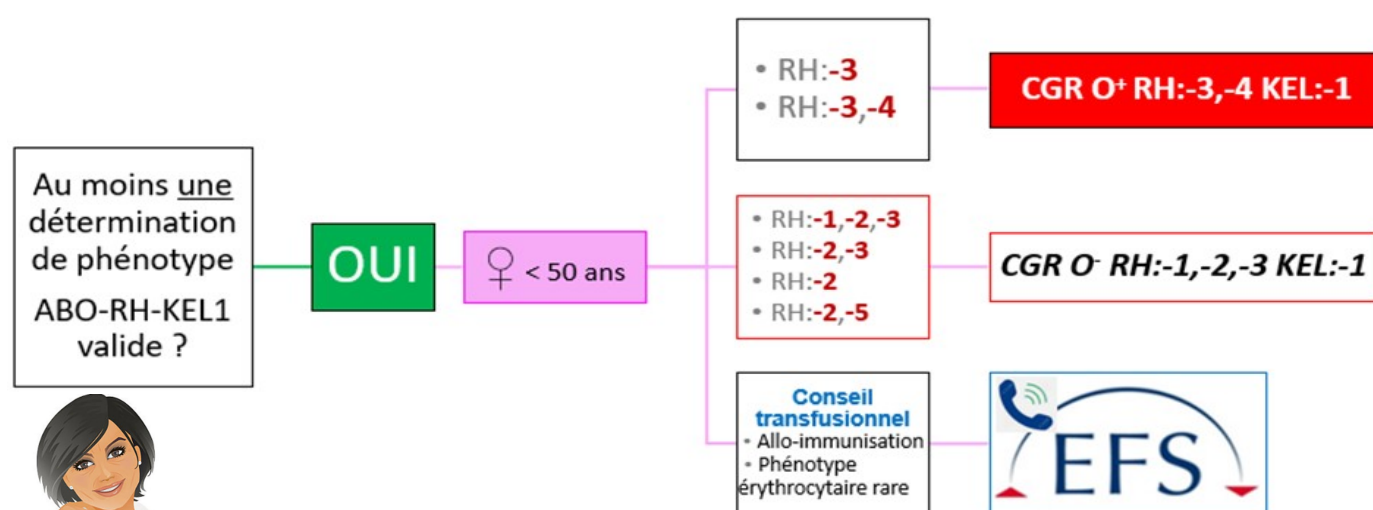
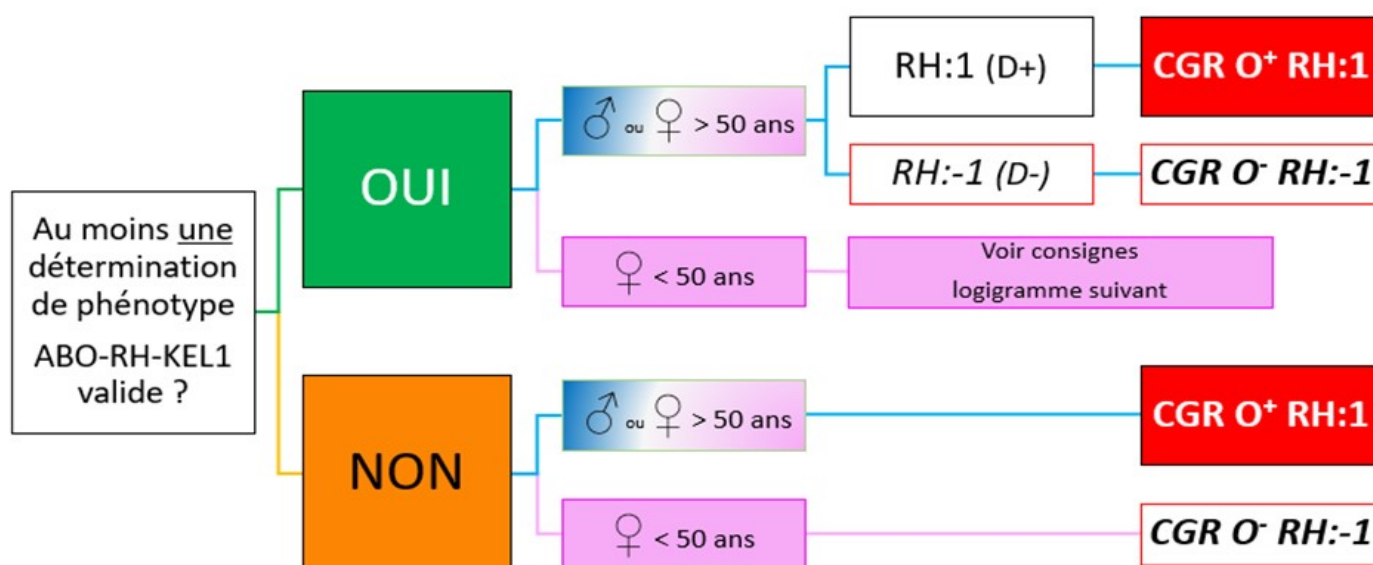


Quel CGR délivrer en UVI à partir d'un dépôt d'urgence vitale ?



Le stock d'urgence vitale doit disposer de CGR :

- « **O positif** » (O RH:1) qui sont de phénotype : **O** RH:1,2,-3,-4,5 KEL:-1
O Rh D+ C+ E- c- e+ K-
- « **O négatif** » (O RH:-1) qui sont de phénotype : **O** RH:-1,-2,-3,4,5 KEL:-1
O Rh D- C- E- c+ e+ K-



Quel CGR délivrer en UVI à partir d'un dépôt d'urgence vitale ?



Le stock d'urgence vitale doit disposer de CGR :

- « **O positif** » (O RH:1) qui sont de phénotype : **O** RH:1,2,-3,-4,5 KEL:-1
O Rh D+ C+ E- c- e+ K-
- « **O négatif** » (O RH:-1) qui sont de phénotype : **O** RH:-1,-2,-3,4,5 KEL:-1
O Rh D- C- E- c+ e+ K-

