



## EDITAL

### Echange de **D**onnées Informatiques Transfusionnelles en **A**uvergne **L**oire

ARS Champagne-Ardenne

Chalons en Champagne 8-11-2011

Pr. Olivier GARRAUD, EFS Auvergne-Loire

Anne DOLY, Centre Jean Perrin, CRLCC Auvergne

Jean CASTEUBLE, EFS Auvergne-Loire

Pierre FRESSY, CRH Auvergne



## Historique :

À partir de 1983, le C.H. Moulins, puis de Vichy, Montluçon, Aurillac, sont connectés au système informatique de l'EFS pour assurer délivrance et traçabilité ; puis les liaisons sont coupées pour respecter la réglementation.

1993 : Serveur minitel, puis serveur web en 2005 pour le CHU de St-Etienne.

2003 : Réflexion régionale initiée par la DRASS Auvergne, dans le but de développer les échanges de données EFS - ES, comprenant 2 axes :

- réaliser une charte d'identité patient.

- uniformiser la compréhension des formats pivots et notamment des champs facultatifs.

Forte demande des ES qui considèrent l'EFS comme « pivot » de la traçabilité et souhaitent conserver la visibilité de l'ensemble des données de l'EFS pour leur malade.

2004 : Démarrage d'Hémobanque Serveur, base de données régionale de patients

2005 : Mise en place de la CN

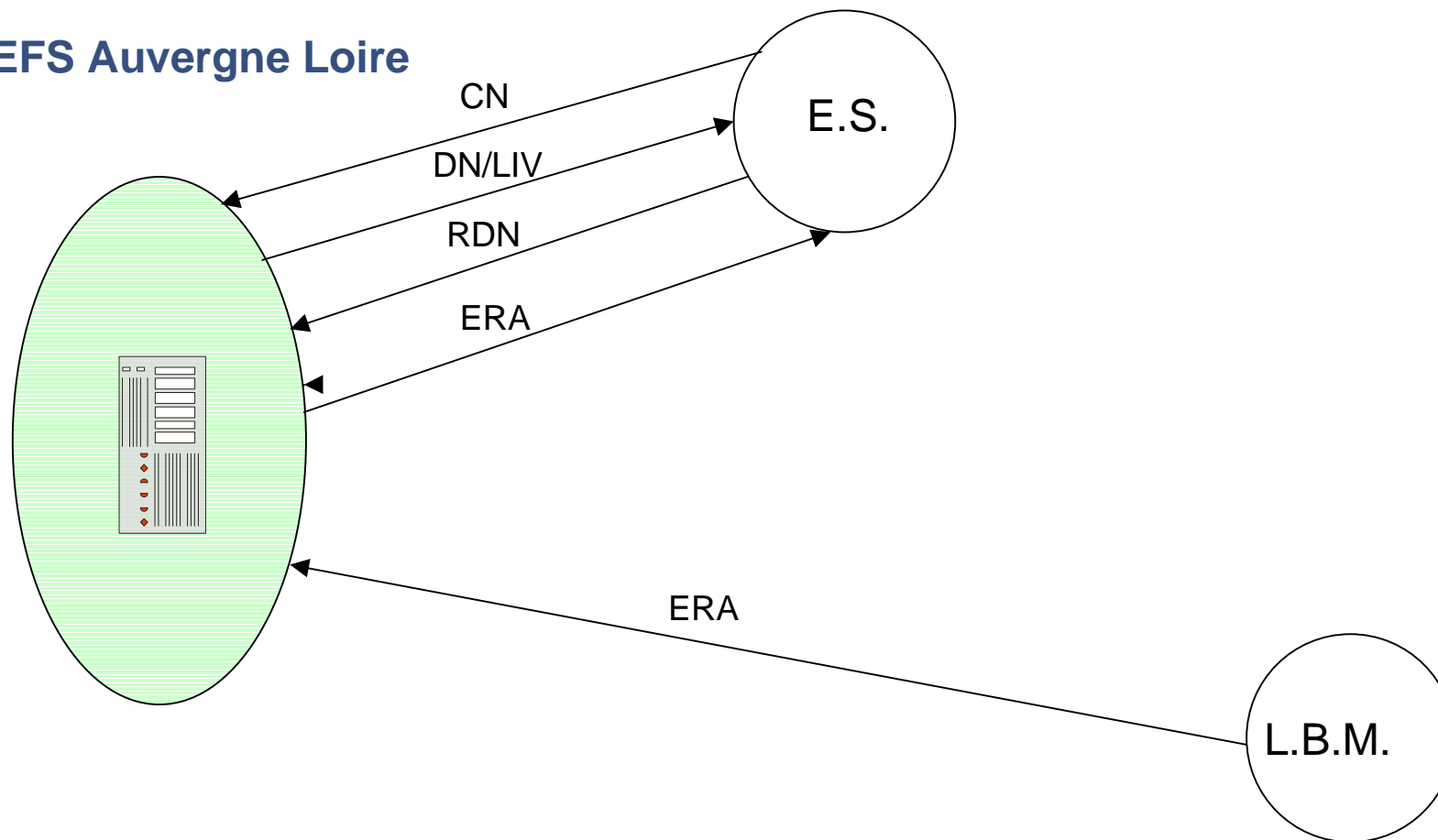
2007 : Migration de l'EFS de Médinfo en Inlog

2008 : Edital2 (web + CPS), agrément CNIL

2010 : CHU St Etienne, « incrustation » d'Edital dans l'applicatif Cristalnet

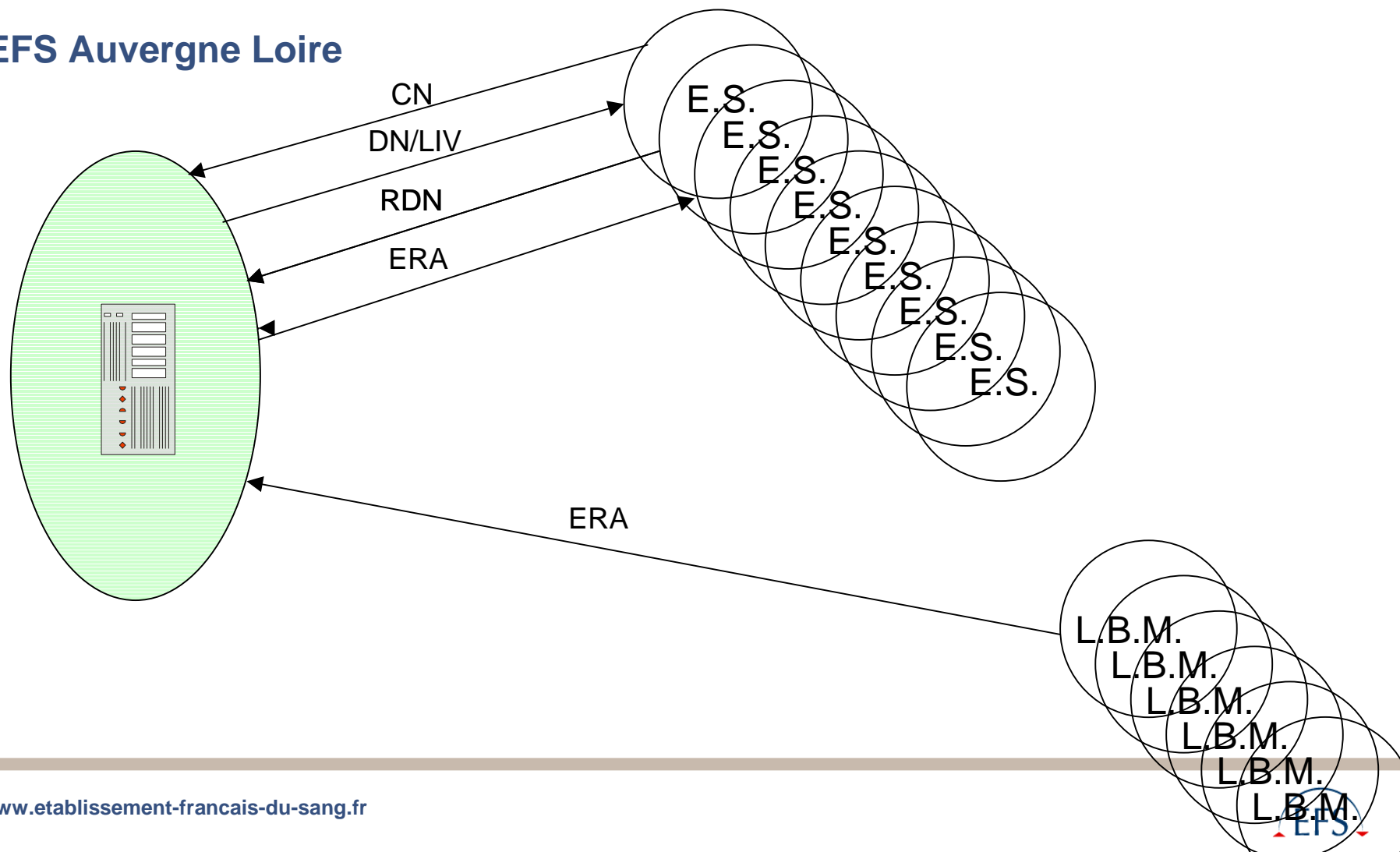
## Base de données

### EFS Auvergne Loire



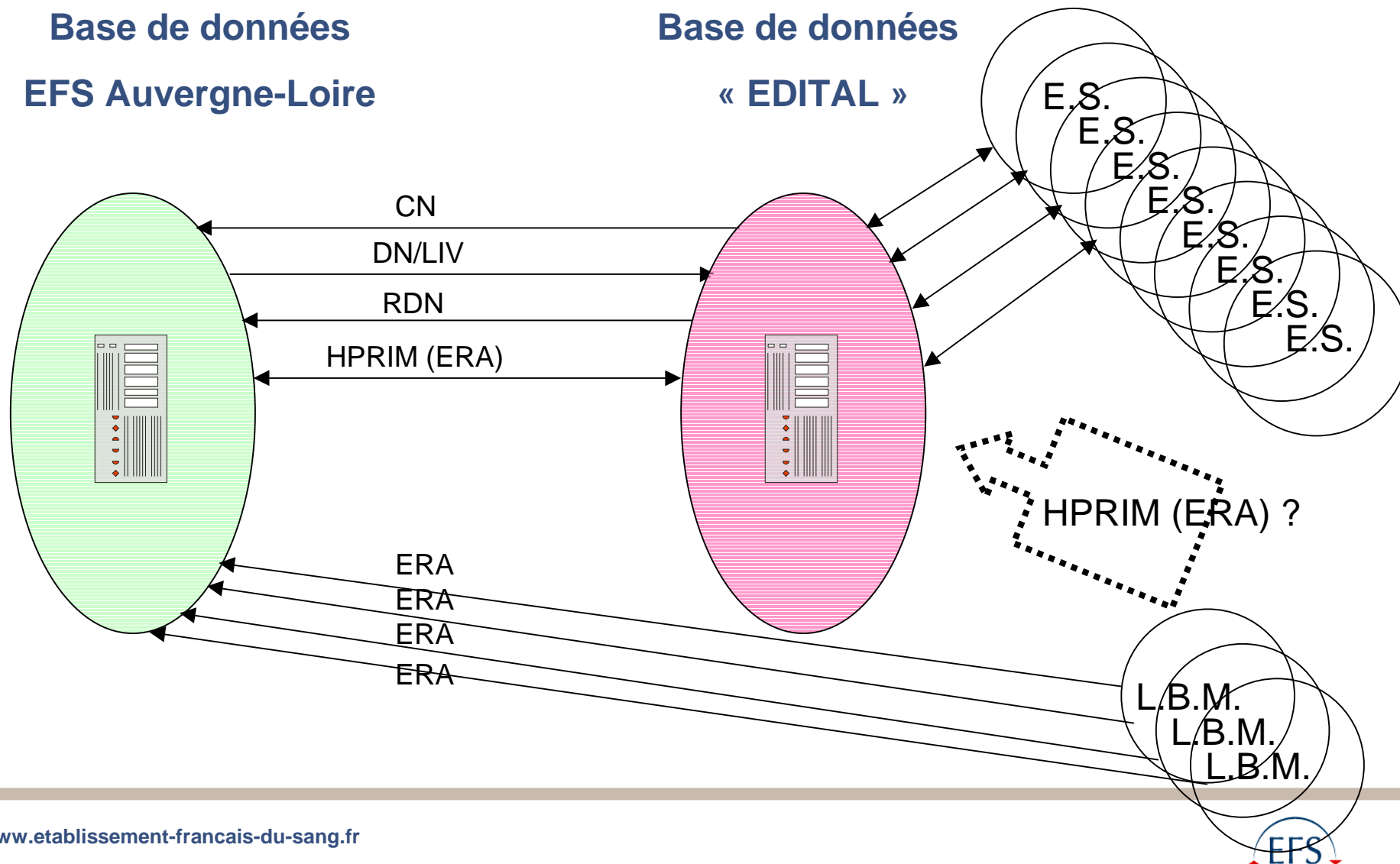
## Base de données

### EFS Auvergne Loire



Base de données  
EFS Auvergne-Loire

Base de données  
« EDITAL »





EFS Auvergne-Loire



Échange de données



ES



Base de données régionale, indépendante du LMT de l'EFS, alimentée par les ES et l'EFS

ES: Prescription de PSL et messages RDN

EFS: Messages DN et résultats d'IH

Serveur d'identités EDITAL mis en relation avec celui de chacun des ES



## **Intérêt pour l'EFS Auvergne Loire :**

Principe d'une seule liaison avec la base régionale, moins de liaisons spécifiques.

Automatisation de la traçabilité des PSL, travail en temps réel.

Service apporté aux ES.

Indépendant des projets informatiques internes.

## **Intérêt pour les ES :**

Pour les patients pris en charge, visibilité de la totalité du dossier régional.

Disponibilité de l'IH et traçabilité dans un même outil et en temps réel.

Tous les identifiants patients sont disponibles.

Gain de temps de communications téléphoniques.

Économies de santé possible par la diminution de la prescription d'IH.

## **Intérêt pour le CRH :**

Accélère le processus d'informatisation de la traçabilité dans les ES, tous les établissements peuvent respecter les textes et de façon homogène.

Par sa CPS, le CRH accède à la totalité de la base régionale.



## **Système robuste et précurseur :**

La base régionale Auvergne-Loire fonctionne depuis 2004 et a affronté avec succès la migration de l'EFS Aulo vers Inlog en mars 2007.

Offre la partie « hémovigilance » du Dossier Médical Partagé et favorise l'interopérabilité des systèmes régionaux, serveurs d'identité...

## **Système encouragé par les autorités de tutelle :**

ARS, AFSSaPS, CNIT.

Présenté au MEDEC, au HIT, à différents congrès....

## **Système validé légalement :**

Dispose de l'agrément CNIL.

## **Système moderne et sécurisé :**

Utilise les dernières techniques de sécurité : CPS, et de développement : « WEB SERVICES » permettant un haut niveau d'intégration dans les SIH et une transparence totale des outils pour le soignant.

## **Permet un accès sécurisé à d'autres partenaires :**

-L.B.M.

-Médecins libéraux

-.....